

Aadorpweg 2 Almelo



Vraagprijs € 595.000,- k.k.

Weghorst
MAKELAARDIJ

(0546) 57 33 32 | wierden@weghorstmakelaardij.nl
www.weghorstmakelaardij.nl

Kenmerken & specificaties



Soort woning	vrijstaand	Inhoud	712 m ³
Bouwjaar	1960	Aantal slaapkamers	6
Woonoppervlakte	173 m ²		
Perceeloppervlakte	2959 m ²		

- ✓ Kavel is super vrij gelegen met gezamenlijke oprijlaan voor de twee bouwkvavels.
- ✓ Beide badkamers worden nog afgebouwd en keuken wordt geplaatst in overleg naar wens.
- ✓ Naastgelegen schuur(en) worden nog gesloopt in het kader van rood voor rood voor de twee bouwkvavels.



Vrij gelegen!

Op een schitterende vrije locatie naast 2 bouw kavels staat deze **VRIJSTAANDE WONING** met gezamenlijke oprijlaan in het buitengebied tussen Aadorp en Vriezenveen.

De woning aan de **Aadorpweg 2** in **Almelo** is een vrijstaande woning van het bouwjaar 1960, die geheel gerenoveerd is in 2023. De woning heeft een woonoppervlakte van 173 m² en staat op een perceel van circa 2960 m².

Indeling:

Begane grond: hal/entree met meterkast. Een ruime slaapkamer met directe toegang naar de vernieuwde badkamer (wordt nog afgemaakt), tweede slaapkamer. Riante woonkamer met tuindeuren naar het terras. Een dichte keuken (nieuwe keuken wordt nog geplaatst) met toegang naar ruime voorraadkelder. Bijkeuken met verhoogd toilet.

Eerste verdieping: overloop met twee vaste kasten en toegang tot vier slaapkamers waarvan drie met vaste kast. Een 2e vernieuwde badkamer (wordt nog afgemaakt).

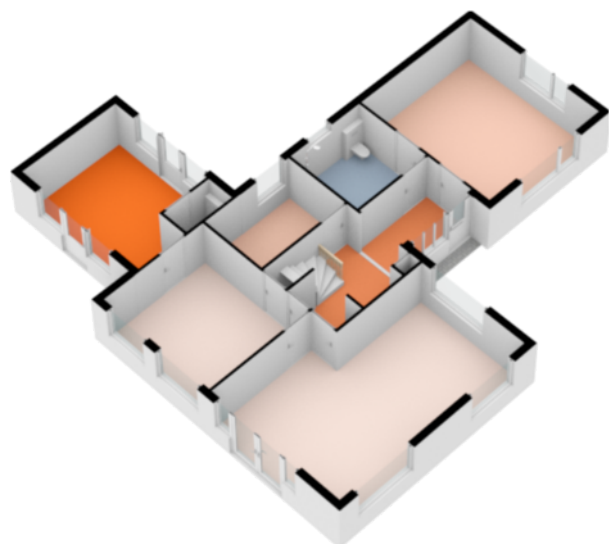
Tweede verdieping: door middel van een vlizotrap te bereiken bergzolder.

Kenmerken:

- Kavel is super vrij gelegen met gezamenlijke oprijlaan voor de twee bouw kavels.
- Beide badkamers worden nog afgebouwd en keuken wordt geplaatst in overleg naar wens.
- Naastgelegen schuur(en) worden nog gesloopt in het kader van rood voor rood voor de twee bouw kavels.

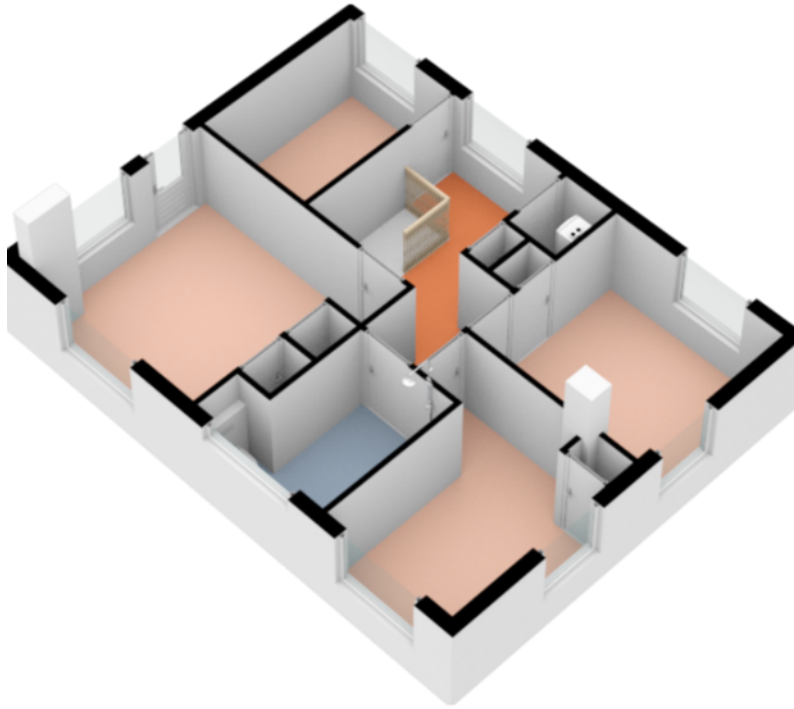










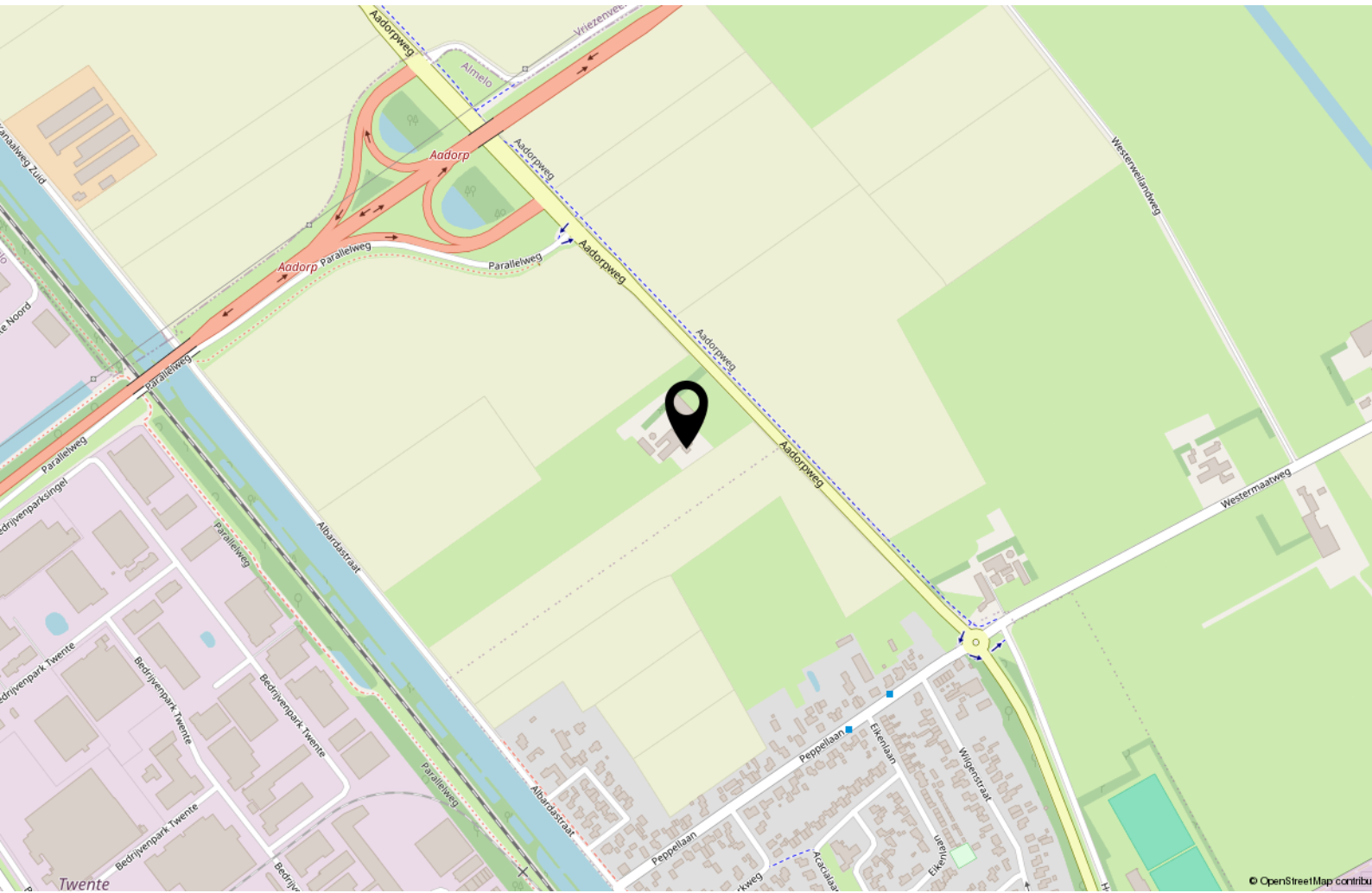








Locatie op de kaart



Begane grond

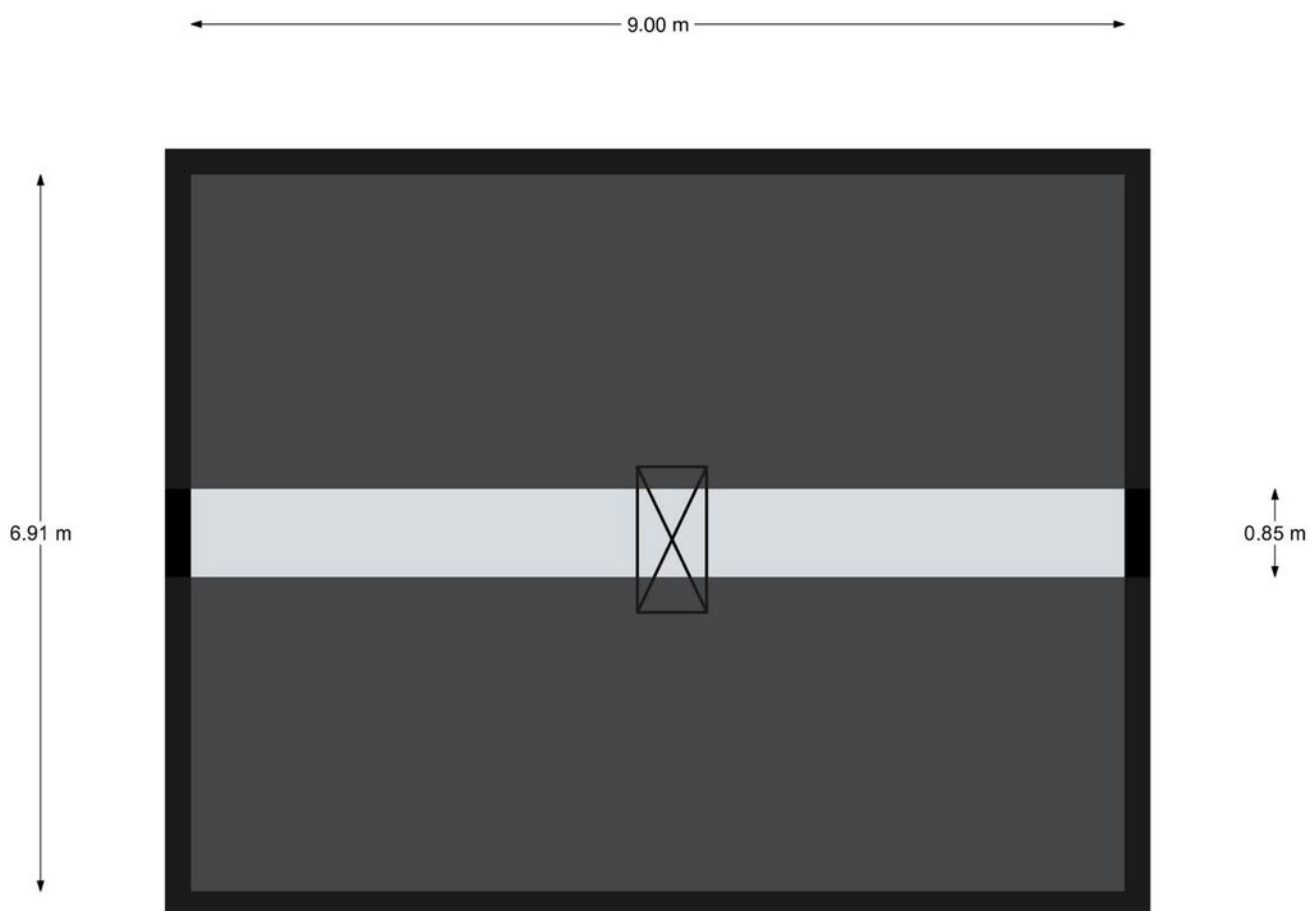


1e Verdieping



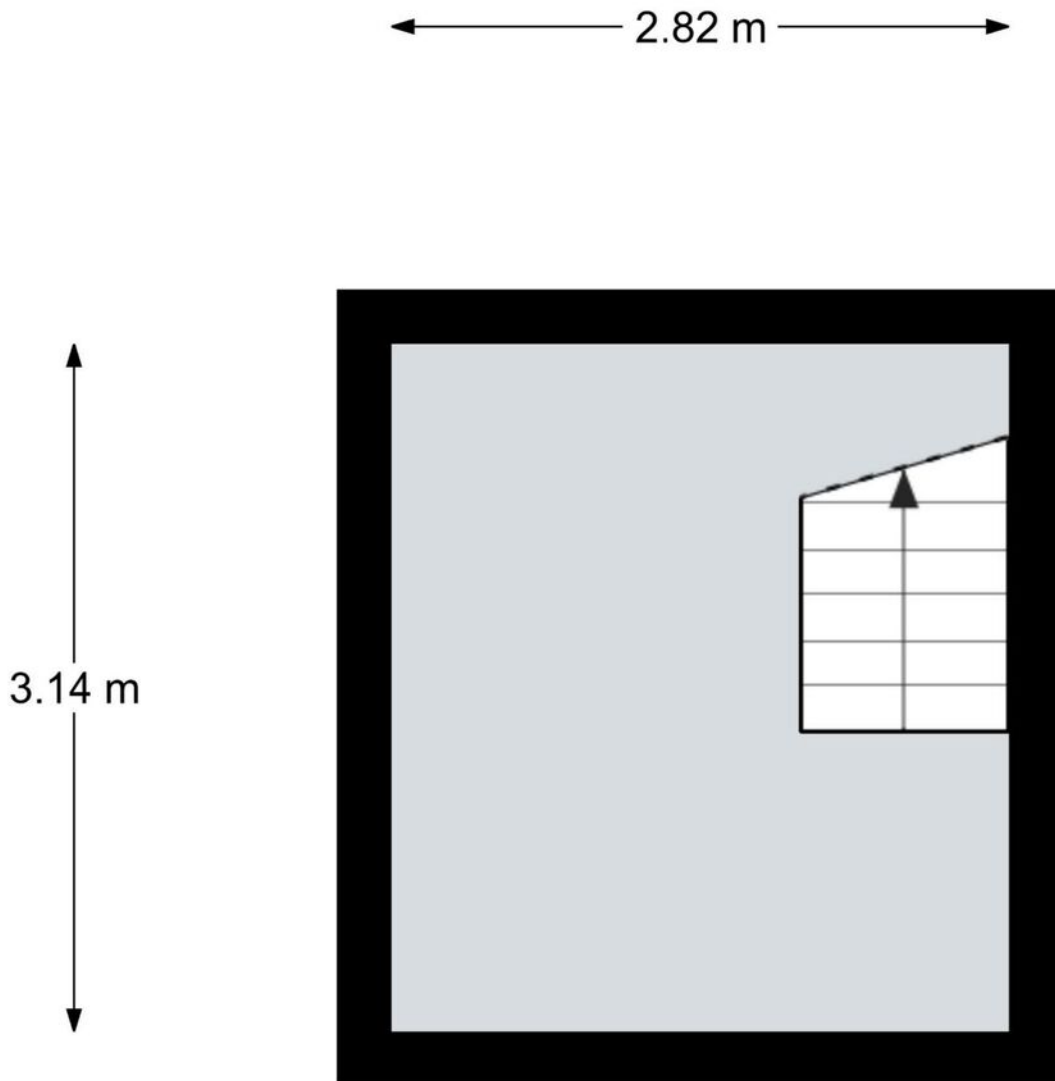
Aan de plattegronden kunnen geen rechten worden ontleend.
© Realax www.realax.nl

2e Verdieping



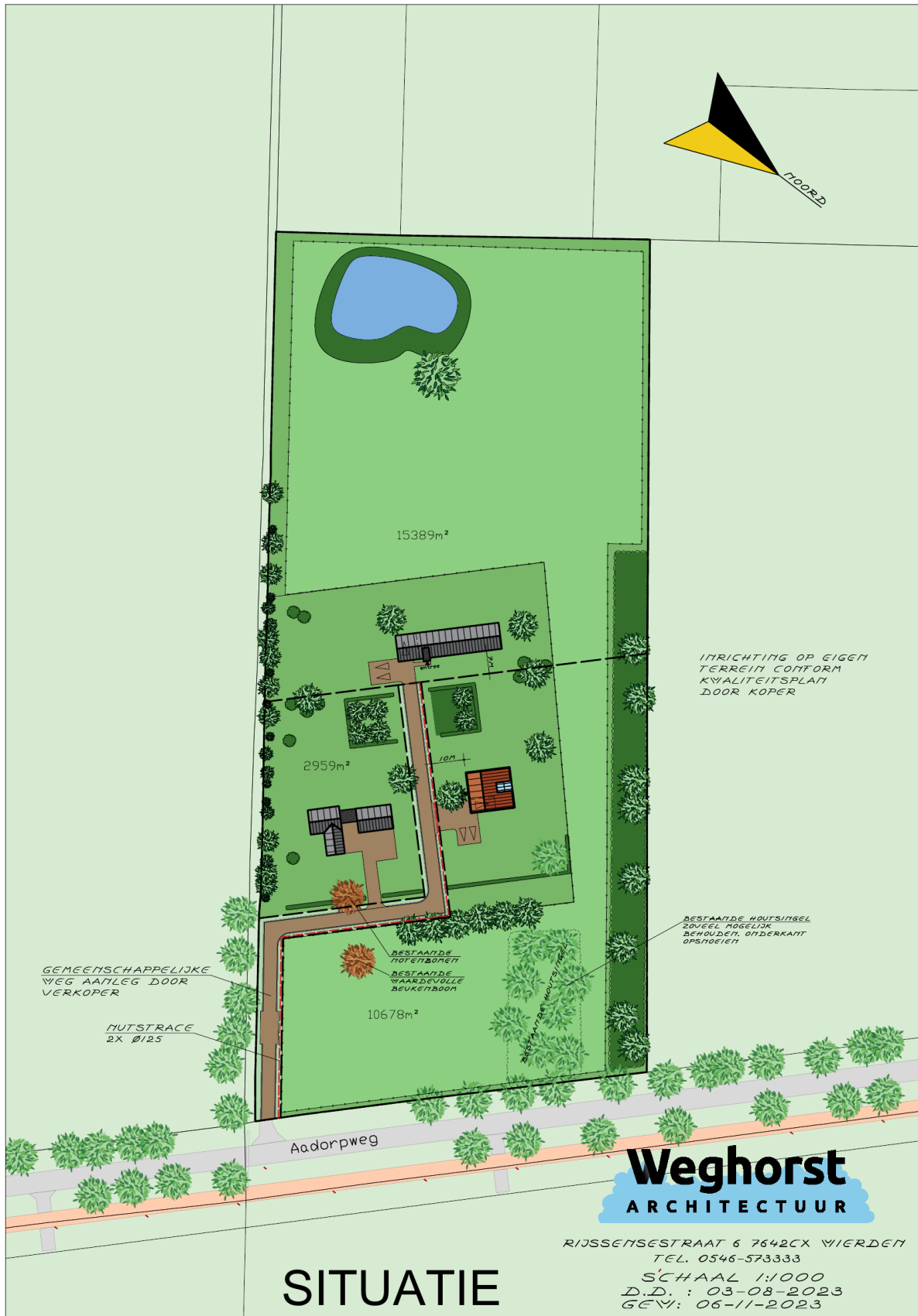
Aan de plattegronden kunnen geen rechten worden ontleend.
© Realax www.realax.nl

Kelder



Aan de plattegronden kunnen geen rechten worden ontleend.
© Realax www.realax.nl

Situatie



Hulp bij bepaalde begrippen

Een huis kopen is een belangrijke beslissing in uw leven. Nadat u besloten hebt om een huis te gaan kopen, bent u natuurlijk benieuwd wat uw mogelijkheden zijn en zit u met veel vragen. Onze makelaars helpen u daar graag verder mee en geven u hier een aantal antwoorden.

Bezichtigen en onderhandelen:

Moet een makelaar kijkers op volgorde inplannen?

Nee, daarvoor geldt geen verplichting. De verkoopprocedure moet wel duidelijk gecommuniceerd worden door de makelaar en hij/zij zal zijn best doen om kijkers op een eerlijke manier in te plannen, uit te nodigen voor een kijkmoment of te noteren op een reservelijst.

Wanneer ben ik in onderhandeling?

U bent pas in onderhandeling als de verkopende partij reageert op uw bod door een tegenbod te doen. U bent echter nog niet in onderhandeling als de verkopende makelaar aangeeft dat hij uw bod met de verkoper zal bespreken.

Gaan bezichtigingen door tijdens onderhandelingen?

Ja, bezichtigingen mogen dan doorgaan. Een onderhandeling hoeft namelijk nog niet tot een verkoop te leiden.

Bovendien kan het zijn dat de verkoper graag wil weten of er meer belangstelling is. Overigens mag ook met meer dan één gegadigde tegelijk worden onderhandeld. De makelaar moet dit wel duidelijk melden, door te zeggen dat het pand 'onderbod' is. Als belangstellende mag u dan wel een bod uitbrengen, maar de makelaar mag dan pas met u in onderhandeling treden als de onderhandeling met de eerste geïnteresseerde beëindigd is. De makelaar doet geen mededelingen over de hoogte van biedingen. Dit zou namelijk overbieden kunnen uitlokken.

Moet een makelaar als eerste met mij in onderhandeling gaan als ik de eerste ben die belt voor een bezichtiging of als ik als eerste een bod uitbreng?

Nee, de verkopende makelaar bepaalt samen met de verkoper de verkoopprocedure. Hebt u serieus belangstelling, vraag de makelaar dan wat uw positie is. Dat kan teleurstelling voorkomen.

Is de verkoper verplicht om aan mij te verkopen wanneer ik de vraagprijs bied?

Nee, de Hoge Raad heeft bepaald dat de vraagprijs moet worden gezien als een uitnodiging tot het doen van een bod.

Ook als u de vraagprijs biedt, kan de verkoper dus nog beslissen of hij uw bod aanvaardt of niet, of dat hij zijn makelaar een tegenbod laat doen.

Mag de verkoper/makelaar tijdens een onderhandeling de verkoopstrategie nog wijzigen of zelfs de vraagprijs verhogen?

Ja, de verkoper kan besluiten de vraagprijs te verhogen of te verlagen. Daarnaast kunt u als potentiële koper echter ook besluiten om tijdens de onderhandelingen uw bod weer te verlagen, mits dit duidelijk wordt gecommuniceerd. Zodra de verkopende partij een tegenbod doet, vervalt namelijk uw eerder gedane bod. De verkoper kan zelfs nog besluiten om een verkoop bij inschrijving te laten plaatsvinden.

Koop, koopakte en de notaris: Wat zijn kosten koper?

Dit zijn de kosten die koper betaalt om eigenaar te worden van de woning zoals:

- Kadasterkosten;
- notariskosten;
- 2% overdrachtsbelasting.

De kosten voor een eventuele financiering worden niet tot de kosten koper gerekend. De makelaarskosten zijn voor rekening van de verkoper.

Voor vragen bel ons kantoor of loop gewoon bij ons binnen, wij helpen je graag verder! Stel ook gerust vragen tijdens bezichtigingen of na die tijd, niet mee blijven rond dwalen. Duidelijkheid verheldert vaak veel.

Wat betekent vrij op naam (v.o.n.)?

Dat zijn de kosten ten behoeve van de levering en belastingen die voor rekening zijn van de verkoper. Meestal wordt er een v.o.n. prijs aangeboden bij nieuwbouw.

Wat zijn ontbindende voorwaarden?

Dit zijn de voorwaarden die koper en verkoper zijn overeengekomen en in de koopakte vermeldt zullen worden. Als koper kunt u een ontbindende voorwaarden laten opnemen voor het verkrijgen van een financiering of een voorbehoud van een bouwtechnische keuring. Let op! Tijdens het uitbrengen van een bod, dient u dit kenbaar te maken en aan te geven tot welke datum de koop ontbonden kan worden. De verkoper beslist of hij de ontbindende voorwaarde in de overeenkomst accepteert.

Een ontbindende voorwaarde verstrijkt stilzwijgend. De verkoper kan ook een ontbindende voorwaarden in de koopakte zetten, bv. een 24- of 48-uurs clause verkoop eigen woning. Dit zal hij doen omdat de huidige koper zijn eigen woning nog niet heeft verkocht. Met deze voorwaarde kan verkoper zijn woning nog te koop laten staan en is vrij om bezichtigingen te hebben bij zijn woning. Mocht er dan een 'nieuwe' koper zijn,

heeft de huidige koper 24- of 48-uur de tijd om te beslissen de woning wel of niet te kopen zonder ontbindende voorwaarden. Dus hij zit dan vast aan de koop.

Heb ik als koper bedenktijd?

Zodra de koper een koopovereenkomst heeft ondertekend ook wel aangeduid als 'voorlopig koopcontract', mag gedurende (3) dagen zonder opgaaft van reden zijn aankoop annuleren. De bedenktijd start op de dag nadat u een kopie heeft gekregen van de getekende koopakte. Een zaterdag, zondag of algemeen erkende feestdag telt niet mee. De bedenktijd wordt dan verlengd.

Geldt de bedenktijd ook voor de verkoper?

Nee, alleen de koper mag de overeenkomst binnen drie (3) dagen ontbinden.

Wat gebeurt er als de koper zijn verplichtingen niet nakomt?

Mocht dit gebeuren dan is de koper minimaal 10% boete van de koopsom verschuldigd aan verkoper. In de koopakte kun je de artikelen daarover terugvinden, meestal met een uiterste datum vermeld.

De notaris

Bij de notaris vindt de officiële overdracht (levering) van de woning

De notaris stelt een leveringsakte op, welke u ruim van te voren in 'concept' ontvangt met een officiële uitnodiging. Deze akte van levering is gebaseerd op de door makelaar opgemaakte, voorlopige koopakte. Indien u de woning financiert met een hypotheek, wordt bij de notaris ook een hypotheekakte getekend. De levering bij de notaris wordt ook wel aangeduid als het 'passeren van de akte van levering'. Voordat u die dag naar de notaris gaat, vindt er uiteraard nog een inspectie plaats bij betreffende woning en zullen alle partijen inclusief de makelaar hierbij aanwezig zijn.

Wanneer krijgt de koper de sleutel?

Bij de notaris tijdens de officiële overdracht van de woning, deze datum staat uiteraard al vermeld in de 'voorlopige' koopakte van de makelaar. Koper en verkoper mogen alleen van die datum afwijken indien ze het daarover samen eens zijn en dit is vastgelegd middels een sleutelverklaring.

Aankoop

Is deze woning toch niet wat u zoekt?

Op www.weghorstmakelaar.dij.nl kunt u het gehele woningaanbod vinden en kunt u zich tevens vrijblijvend inschrijven als woningzoekende.

Hoeveel makkelijker kan het zijn: u zoekt, wij vinden!

Bent u niet zo bekend in de wereld die 'makelaardij' heet?

Weghorst Makelaardij voelt zich hierin helemaal thuis en heeft de expertise om u te ondersteunen bij de aankoop van een woning. Op deze manier wordt u geheel ontzorgd, zodat de aankoop van een nieuwe plek om te wonen op de meest verantwoorde en prettige manier tot stand komt. U wilt toch ook zo min mogelijk risico's nemen bij de grootste aankoop van uw leven?

Uw eigen woning verkopen?

Als u een woning te verkopen heeft, kan Weghorst Makelaardij u perfect begeleiden. Maak van ons netwerk uw netwerk! Maak gebruik van ons zoekersbestand en onze nuchtere kijk op de markt. U verdient ons altijd terug, dus waarom niet uit handen geven?

Een woning gekocht of u denkt aan verbouwen?

Als u een woning heeft gekocht, of een verbouwing van uw huidige woning overweegt, kan Weghorst Makelaardij u van dienst zijn met een taxatierapport. Alle varianten qua rapporten zijn mogelijk, bel ons voor een scherpe offerte en een goed rapport.

Aankoopmakelaar inschakelen?

Bij deze woning treedt een medewerker van Weghorst Makelaardij op als verkoopmakelaar. U kunt altijd bij interesse in deze woning zelf ook een makelaar inschakelen. Uw eigen makelaar zorgt ervoor dat u de beste deal sluit en u zich niet teveel door emoties laat beïnvloeden. Hij of zij wint belangrijke informatie in over de woning zoals (verborgen) gebreken, erfdienstbaarheden, de bouwkundige staat, de omgeving, het bestemmingsplan en geeft inzicht in de reële waarde van de woning. U koopt met zekerheid en het bespaart u tijd en geld.

Heeft u elders een woning te koop zien staan?

Bij een ander makelaarskantoor? Geen probleem, wij helpen u graag verder met onze expertise en weten soms net iets meer dan u kunt weten, wij bemiddelen dan graag voor u om de juiste beslissing te maken.

Vraag naar de mogelijkheid voor een aankoopopdracht om er zeker van te zijn altijd als eerste op de hoogte te worden gebracht van passend nieuw woningaanbod.

Vrijblijvende waarde-bepaling van uw huidige woning.

Vrijblijvend is bij ons 100% vrijblijvend, wij hebben liefde voor het makelaarsvak en weten dat wij in staat zijn uw woning voor een gewenst resultaat te verkopen. Zie onze klantervaringen. Weghorst Makelaardij inschakelen verdient u dubbel en dwars weer terug.

Uw perfecte woning nog niet gevonden?

Schrijf u bij ons in als woningzoeker, dan bent u eerder op de hoogte van het aanbod dan dat het op fundastaat. Ook kunt u ons volgen via de social media kanalen zoals Facebook, Instagram en Twitter.

Weliswaar hebben ingeschreven zoekers, na de betaalde aankoopopdrachten altijd een streepje voor bij ons. Wilt u hier meer over weten? Maak een kennismakingsafspraken met één van onze medewerkers bij ons op kantoor.

Inschrijven bij Weghorst, dat werkt!

Weghorst Groep

Alles onder één dak. Weghorst Architectuur en Weghorst Ideaal Wonen

Wij zijn een full service architectenbureau met erkende architecten en ervaring in het realiseren van uiteenlopende opdrachten, zoals ook verbouwingen van particuliere en zakelijke objecten.

Vragen? Stel ze gerust.

Weghorst Architectuur denkt graag met u mee. Neem contact op voor een vrijblijvende afspraak.

0546-573331
info@weghorstarchitectuur.nl

- ✓ Nieuwbouw
- ✓ Verbouw
- ✓ Aanpassen of verfraaien van gevels
- ✓ Bestemmingsplan mogelijkheden incl. bestemmingsplanaanpassingen
- ✓ Bijbehorende kostencalculatie



Weghorst
ARCHITECTUUR

Weghorst
IDEAAL WONEN



Heeft u interesse? Neem contact met ons op!

Weghorst
MAKELAARDIJ

Rijssensestraat 6, 7642CX Wierden

(0546) 57 33 32 | wierden@weghorstmakelaardij.nl

www.weghorstmakelaardij.nl



Over deze presentatie

Deze verkoopbrochure is met zorg samengesteld, toch kunnen de gegevens in deze brochure afwijken van de werkelijke situatie. Alle informatie is betrokken uit ons inziens betrouwbare bronnen. Ten aanzien van de juistheid ervan kunnen wij echter geen aansprakelijkheid aanvaarden. Het ontslaat de koper in deze niet van zijn onderzoeksplicht. Dit kan met name gelden voor (bouw)-tekeningen, schetsen, afmetingen en maatvoeringen. De koper kan ook hieraan geen enkel recht ontlenen. Alle aan u verstrekte informatie is bedoeld als een uitnodiging om in onderhandeling te treden en dient derhalve te worden gezien als vrijblijvende aanbieding. Alle opgegeven maten en oppervlakten zijn indicatief.

